



CR-750

CR-750S

## Motorized Patient Chair

# CR-750 CR-750S

*Serving Your Vision*



## 豊富なシートカラーバリエーション

ブルー、ピンク、グリーンの標準色のシートカラーバリエーションの中から好みの色をお選び下さい。

※その他、これ以外の幅広いオーダーにお応えいたします。  
価格、納期等につきましては弊社までお問合せ下さい。



ピンク

ブルー

グリーン

## 業界初の最低高さ400mmを達成\*

従来の電動患者椅子よりも最低高さを30mm下げ、最低高さ400mmを達成いたしました。更に昇降ストロークを150mmにしたことで、大きな患者様から小さな患者様まで十分に対応できる電動患者椅子になりました。

\*当社調べ

## 本体に標準装備のUP/DOWNスイッチ

新たに標準装備された本体背面のUP/DOWNスイッチでも椅子の上下ができるようになりました。これにより、スタッフ側からでも椅子の上下が簡単にできるようになりました。



## CR-750Sは フットスイッチ不要のシステムタイプ

スマートテーブルのボタン操作で椅子の上下が可能です。フットスイッチが無いため、足元の安全性が向上します。また、電力供給・上下動の伝達は1本のケーブルにて確実にを行うため、充電や反応の悪さの心配はありません。

CR-750Sはスマートテーブルのほかに、オフサルミックワークステーション、オートデスク、電動光学台と接続することが可能です。

※接続可能な製品につきましては、お使いの製品の製造番号を確認の上、弊社営業までお問合せ下さい。

## スライド機構 (工場オプション)

スライドブラケットを装着することにより、椅子に座ったままシートが前方へ60mm移動可能です。椅子自体を動かすことなく被検者は検査器械に近づき検査を受けることができます。

※スライドブラケットは工場オプションですのでユニット単体での販売はできません。

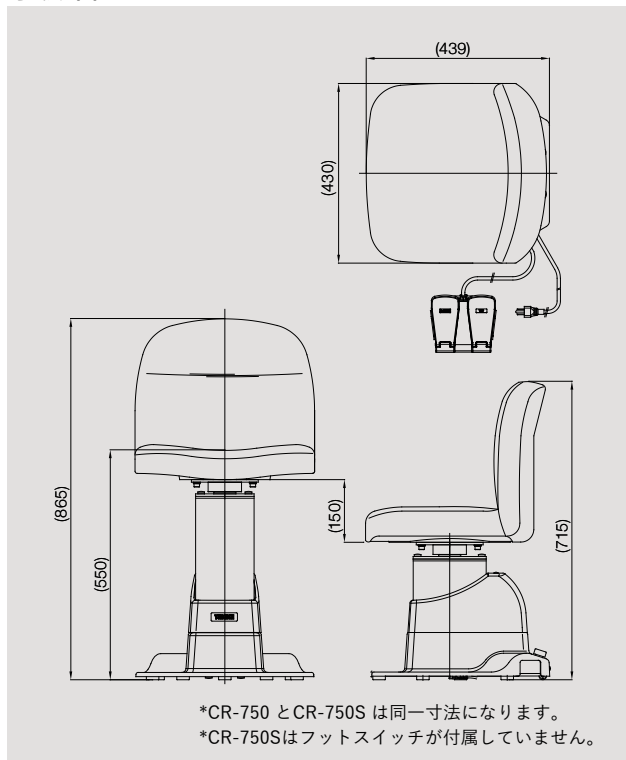
## 丸シート (特注仕様)

標準シート(角型シート)のほかに丸シートも特注にて承ります。4ヶ所のネジで簡単に取付ができます。ご希望に応じてお問い合わせください。

## 仕様

昇降ストローク	150mm
許容荷重	150kg 以下
入力電源	AC100-230V 50/60Hz
消費電力	120VA
重量	26.5kg (CR-750) 25kg (CR-750S)

## 寸法図



⚠️ 安全に正しくお使いいただくために、「取扱説明書」をよくお読みいただきからご使用ください。

- 製品改良のため、カタログにある記載内容と外観は予告なく変更されることがあります。
- 撮影時の光や印刷の色合いにより、カタログの写真と実際の製品の色は多少異なる場合があります。

機械器具01 手術台及び治療台 15723000 眼科診療・処置用椅子 一般医療機器

CR-750 届出番号 20B2X00012000056  
CR-750S 届出番号 20B2X00012000057



本社 〒383-8585  
長野県中野市岩船330-2  
TEL.(0269)22-4512  
FAX.(0269)26-6321  
<https://www.takagi-j.com>

東日本支店 〒112-0012 東京都文京区大塚六丁目37-5  
藤和護国寺コープ1階C号  
TEL.(03)5615-9282 FAX.(03)5615-9283  
西日本支店 〒561-0834 大阪府豊中市庄内栄町3-24-5  
TEL.(06)6334-4512 FAX.(06)6334-4521

