



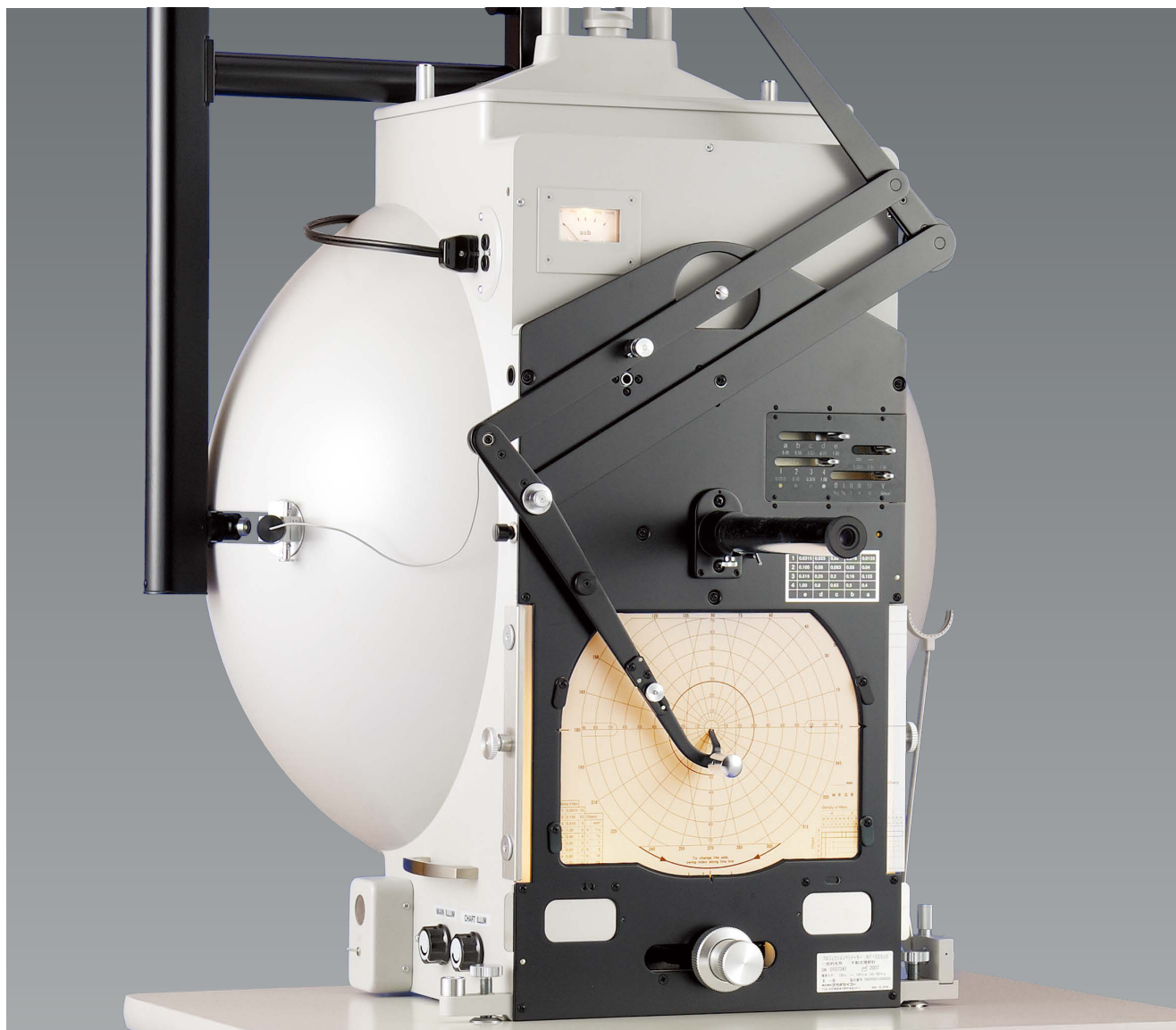
Projection Perimeter MT-325UD

Serving Your Vision



Projection Perimeter MT-325UD

ペリメーターは、視野検査の基本です。



TAKAGIのペリメーターには、数十年にわたる実績があります。緑内障はもとより、様々な視野異常の検出に有効です。



緑内障に力を発揮

初期状態の緑内障から進行した緑内障まで、幅広く力を発揮します。

また、周辺異常が出現する中期以降の緑内障や進行した緑内障では、動的量的視野検査を行うことで、どのような視野なのかを的確に捉えられます。

軽くスムーズな視標移動

MT-325UDは、視標を任意の位置にスムーズに移動させ検査することができます。

手動式の利点

自動で検査が進行してしまうものと違い、被検者とのコミュニケーションをとることで、検査による苦痛を軽減し、良好な検査結果を得ることができます。

正確な輝度

正確な輝度は視野検査を行う上でとても重要なパラメータの一つです。MT-325UDはライトメーターを内蔵させ、いつでも視標輝度のチェックが容易に行えます。

また、本器のライトメーターは照明を装備しており、暗室でも大変見やすくなっています。

オプション装置/機能(別売)

鋭敏なフリッカー視野計測装置

視神経疾患などの第3ニューロンの障害は、視標をフリッカーさせることにより早期発見が可能になります。

フリッカー周波数は10～60Hzまで可変できます。





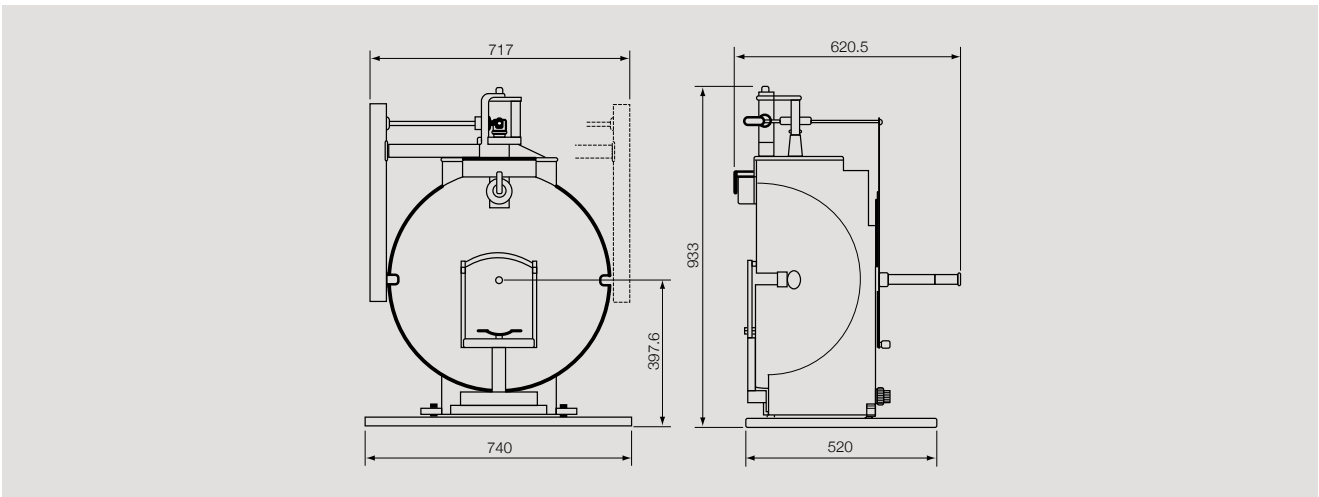
仕様

販売名	プロジェクションペリメーター MT-325UD
型式	投影式 半球型
測定範囲	左右 90° / 上下 70°
検査距離	300mm (球面半径)
背景輝度	31.5asb
視標輝度	1000asb
減光フィルター	0.0315、0.10、0.315、1.00 の4段階切替可能
	0.40、0.50、0.63、0.80、1.00 の5段階切替可能
	0.0001、0.01、1.00 の3段階切替可能
	この減光フィルターの組合せにより、視標の輝度を60段階切替可能
視標面積	1/16, 1/4, 1, 4, 16, 64 (mm ²)
ライトメーター	0 ~ 2000asb
電球	視標用 6V, 4.35A
	記録紙照明用 8V, 1A
消費電力	100VA
寸法	寸法図参照
重量 (本体のみ)	41kg



専用光学台 ST-27

寸法図



注意 安全に正しくお使いいただくために、「取扱説明書」をよくお読みいただいてからご使用ください。

- 製品改良のため、カタログにある記載内容と外観は予告なく変更されることがあります。
- 撮影時の光や印刷の色合いにより、カタログの写真と実際の製品の色は多少異なる場合があります。

機械器具22 検眼用器具 16919000 手動式視野計 一般医療機器

届出番号 20B2X00012000020

株式会社 タカギセイコー

本社 〒383-8585
長野県中野市岩船330-2
TEL.(0269)22-4512
FAX.(0269)26-6321
<https://www.takagi-j.com>

東日本支店 〒112-0012 東京都文京区大塚六丁目37-5
藤和護国寺コープ1階C号
TEL.(03)5615-9282 FAX.(03)5615-9283
西日本支店 〒561-0834 大阪府豊中市庄内栄町3-24-5
TEL.(06)6334-4512 FAX.(06)6334-4521

担当代理店

