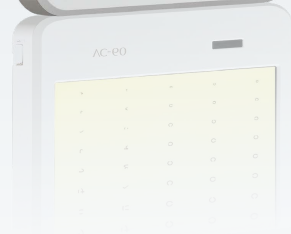
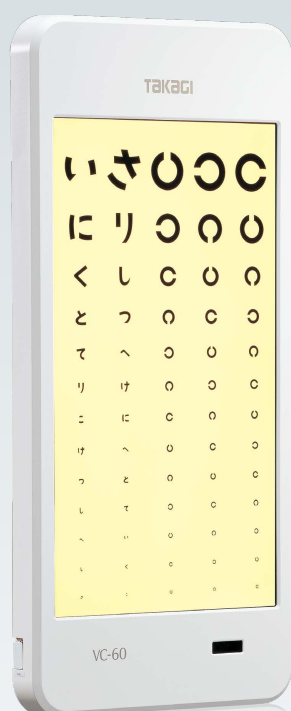


LCD Vision Chart VC-60



Serving Your Vision



ハイブリッド視力表
字づまりと字ひとつがオールインワン!!

LCD Vision Chart

VC-60

「字づまり」と「字ひとつ」を併せ持つ
ハイブリッド視力表



ハイブリッドな視力表

VC-60は、従来の字づまり視力表では表示することができなかった大きな視標(視力値0.03～0.09)を表示することができ、更に、従来の液晶タイプの視力表では表示できなかった字づまり表示ができるようになりました。

視力表のタカギが創り出した、今までにない未来型の視力表です。

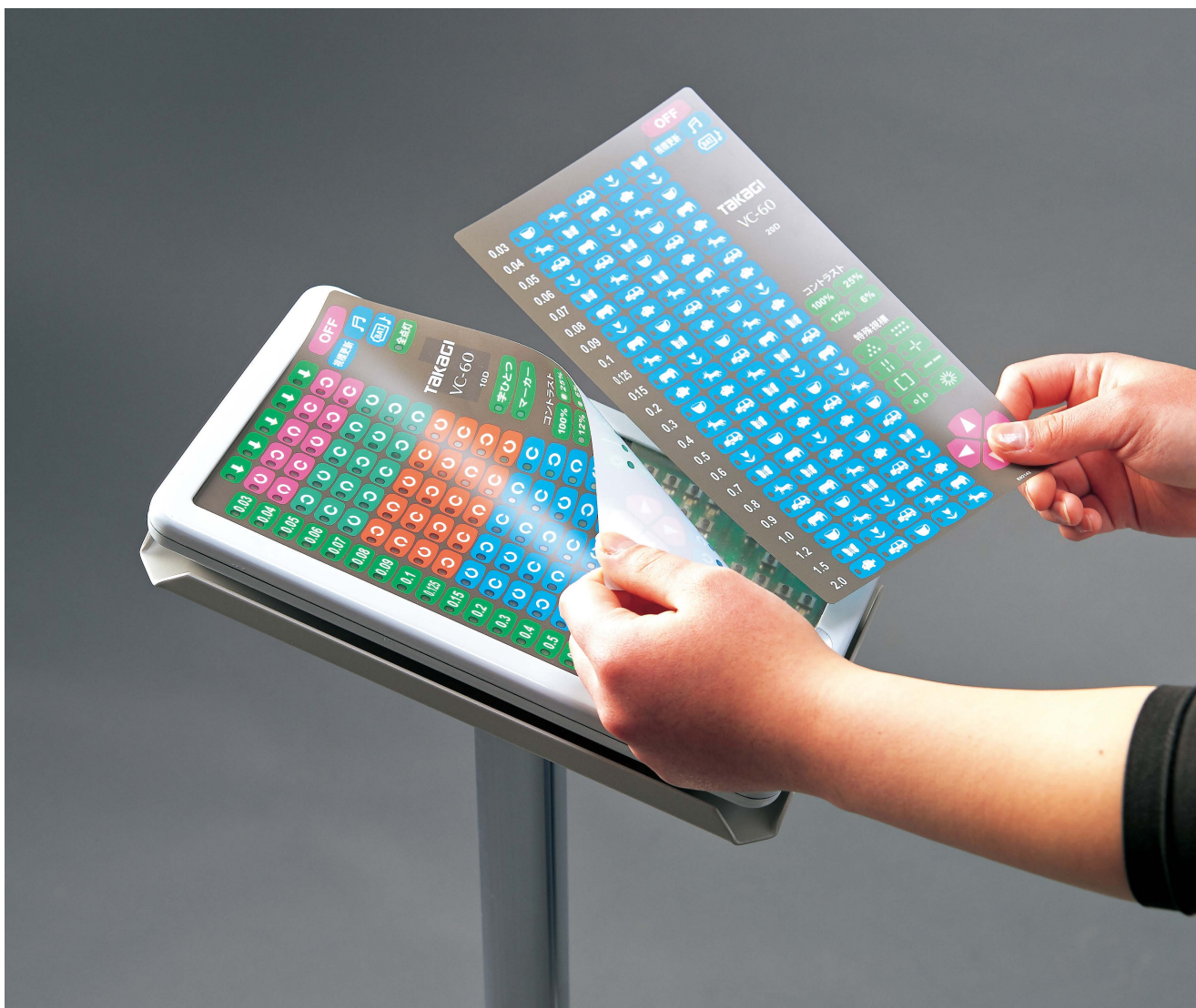
コントローラー

マルチパネル採用の赤外線コントローラー

赤外線コントローラーのコントローラー視標を交換するだけで、視標内容を容易に変更することが可能です。
標準で2種類の視標を付属しています。更にオプションとして小児用絵視標、LogMAR視標など4種類の視標を用意しています。

豊富なチャンネル数

赤外線コントローラーのチャンネル数を8チャンネル用意していますので、8台まで並設してお使いいただけます。



本体

精密な液晶パネル

高精細な液晶パネルの採用により、従来の液晶タイプ視力表より、視標精度が約25%以上向上。明るさにおいても、従来のLCDタイプの視力表より最大で35%向上しました。

液晶パネルの向上に伴い、消費電力も大幅に抑え、従来よりもさらに経済的な視力表になりました。

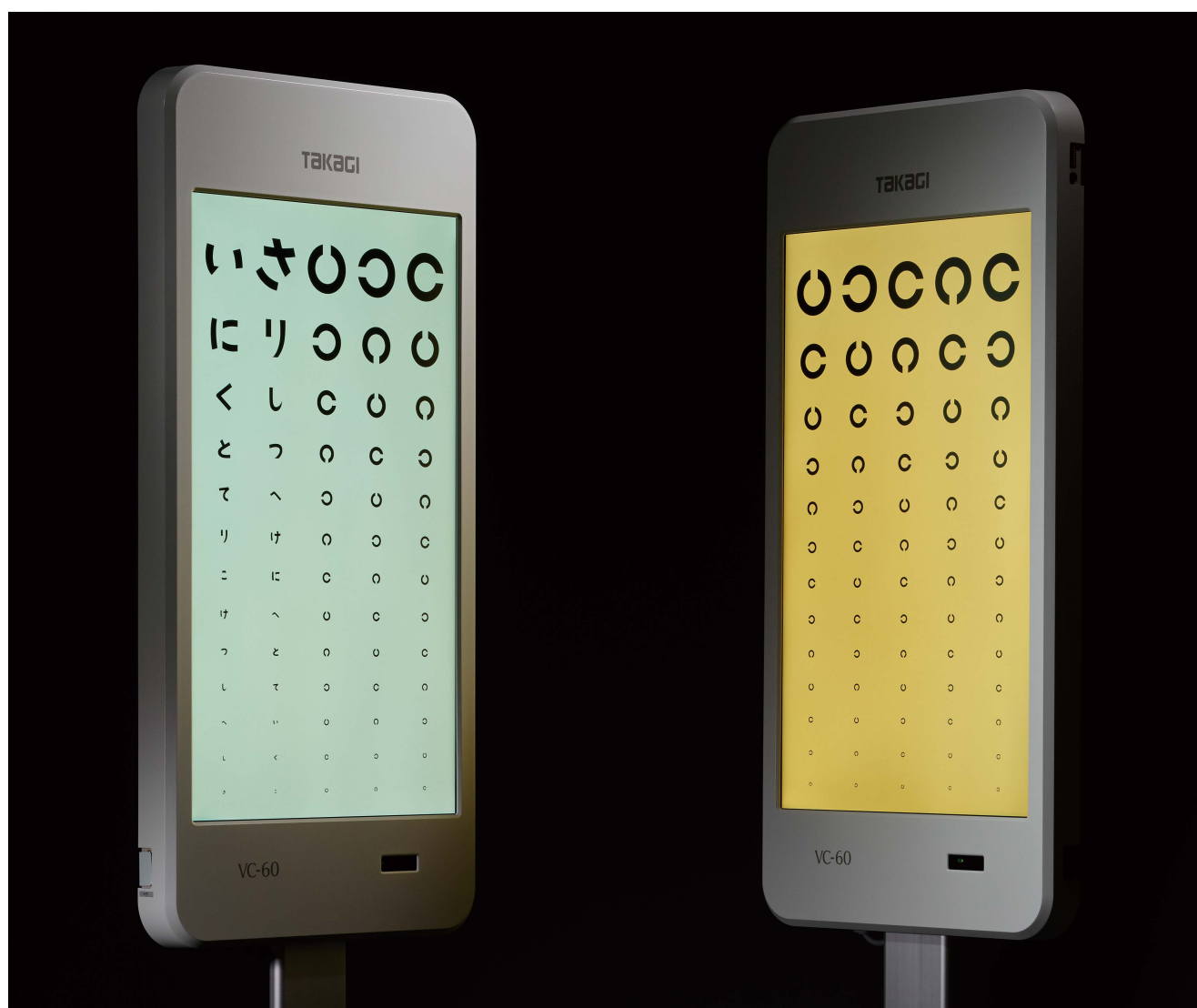
背景色の種類

VC-60は従来の字づまり視力表の色である電球色と液晶特有の白色とを容易に切り替えることができます。

*特殊視標表示時・コントラスト表示は白色のみの表示になります。

検査距離

検査室のスペースに合わせて、検査距離が変更できます。検査距離は標準5mのほか、2.5, 3, 4mの4種類の距離が設定できます。



視標

搭載している視力値

小数視力値で、0.03から2.0まで、22段階の視力値を搭載しています。これにより、検査員の煩わしさを低減させ、検査の質を向上させることができるようになりました。

視標の表示方法

下記3種類の方法にて表示できます。

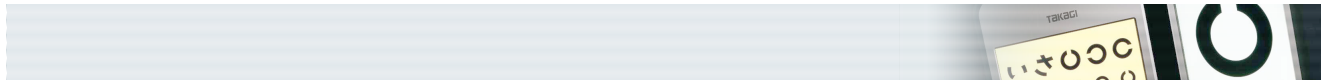
- ・ 字づまり(全点灯)、字づまり(縦一列、横一列、単点灯(該当視標以外を暗くする))
- ・ 字づまり(マーカー表示(該当視標を赤枠で囲む))
- ・ 字ひとつ

豊富な特殊視標

20種類の特殊視標を標準で搭載していますので、様々な視機能検査が行えるようになりました。

また、屈折矯正手術や白内障手術等の視機能の経過観察において有効とされる低コントラスト視標(コントラスト値は、100%、25%、12%、6%の4種類)も、標準で搭載しています。

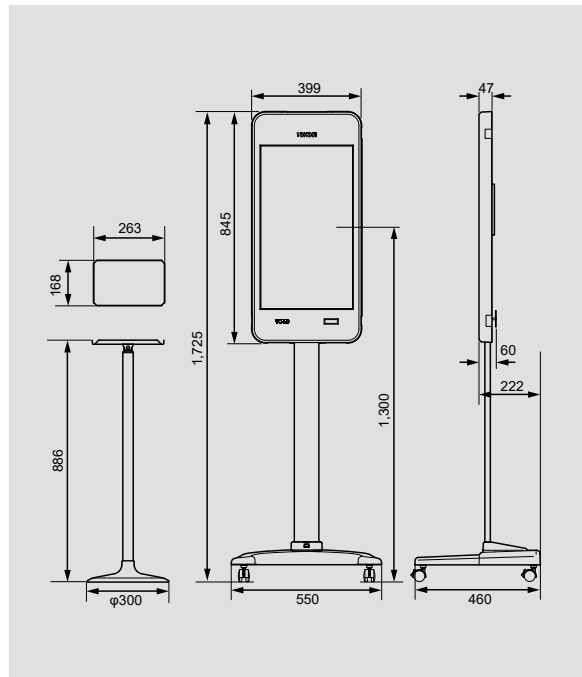




仕様

Table with 4 columns: Specification Name, Value, and Special Vision Chart Type. Rows include: 販売名 (LCD視力検査装置 VC-60), 表示 (WQHD液晶), 検査距離 (5m, 4m, 3m, 2.5m), 視力視標種類 (ランドルト環、ひらがな、小児用絵), 視力視標表示 (字づまり方式/字ひとつ方式), 視力値・検査値表示方法 (小数、logMAR), 特殊視標種類 (放射線、くさび形放射線、点群、点群三角、レッド・グリーン、固視点、両眼バランス、両眼レッド・グリーン、三桿計チャート、立体視、精密立体視、十字斜位、固視点付き十字斜位、回旋斜位、クロスリング、不等像視、ウォース4点、水平斜位、上下斜位、白黒反転(オプション)), 本体 (通信方式: 赤外線, 電源電圧: AC100V, 電源周波数: 50-60Hz, 電源入力: 45VA, 外形寸法: 399mm(W) x 845mm(H) x 47mm(D), 重量: 9.3kg), 赤外線コントローラー (電源電圧: DC6V, 外形寸法: 156mm(W) x 258mm(H) x 32mm(D), 重量: 480g(乾電池含まず))

寸法図



*専用架台はオプションになります。
*コントローラースタンドは本体に含みます。

Grid of vision charts for various acuities from 0.03 to 2.0. Each cell contains a set of characters and a corresponding logMAR value.

E02149-1 標準視標1, E02150-1 標準視標2, E02175 標準視標2白黒反転(オプション品), E02151-2 小児用絵視標(オプション品), E02152-1 logMAR視標(オプション品), E02153-1 ひらがな/ランドルト環(オプション品), E02154-1 ランドルト環(オプション品)

安全に正しくお使いいただくために、「取扱説明書」をよくお読みください。

●製品改良のため、カタログにある記載内容と外観は予告なく変更されることがあります。
●撮影時の光や印刷の色合いにより、カタログの写真と実際の製品の色は多少異なる場合があります。

医療用品06 視力表及び色盲検査表 16800000 視力表 一般医療機器

届出番号 20B2X00012000050



本社 〒383-8585 長野県中野市岩船330-2 TEL.(0269)22-4512 FAX.(0269)26-6321 https://www.takagi-j.com

東日本支店 〒112-0012 東京都文京区大塚六丁目37-5 藤和護国寺コープ1階C号 TEL.(03)5615-9282 FAX.(03)5615-9283 西日本支店 〒561-0834 大阪府豊中市庄内栄町3-24-5 TEL.(06)6334-4512 FAX.(06)6334-4521

担当代理店

