

# Vision Test Station VTS-2



スタンド型



テーブル型

*Serving Your Vision*



# Vision Test Station VTS-2

## 製品の構成について

本製品名はレンズを含まない状態を指します。レンズがセットになった状態では、TL-35M が組み合わされるため、たとえば VTS-2 スタンド型にレンズが入ったものは、VTS-2 スタンド型と TL-35M の二つの製品で一つの完成したものとなります。お見積り、ご発注の場合この点についてご注意ください。



視力表のポテンシャルを最大限に引き出し、  
「視力検査空間」へと革新する  
検眼ステーション

## 視力検査の革新

患者様が安心して検眼され、そして、検者が患者様に最高の検眼ができるよう「視力検査」をトータル的に考え、日本が世界に誇れるホスピタリティー文化を視力表と組み合わせることで最高の「視力検査空間」を提供することを目的として考案した検眼ステーションです。



## 小さな心遣い

現在の眼科診療において、電子カルテや画像ファイリングが導入されて来ており、パソコンを収納しなければなりません。

そのパソコンを収納しやすいよう、そしてケーブル類ができるだけ患者様のそばに出ないよう、また見えないよう工夫してあります。

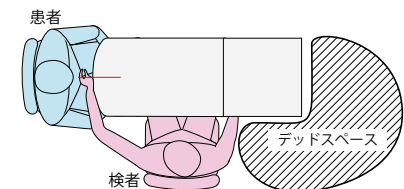


## テーブルタイプのステーション

### 「への字」型テーブル

「への字」型のテーブルは、検者の右側のスペースを有効に活用できるように考案されました。このスペースにより、テーブルを広々と使え、楽々カルテを記載することができます。

テーブルを「への字」型にしても、ストレートタイプのテーブルを設置するのと大差なく設置できます。



デッドスペースを有効利用!!  
\*当社 VFS-1 & メインテーブルより

## スタンドタイプのステーション

### 広々としたテーブル

可能な限り大きくしたテーブルは、フルサイズのキーボードを難なくおくことができます。

また、テーブル横に設けたスライドテーブルは、視力表のコントローラーを置いたり、検眼棒を置いたりするスペースとしてご利用いただけます。

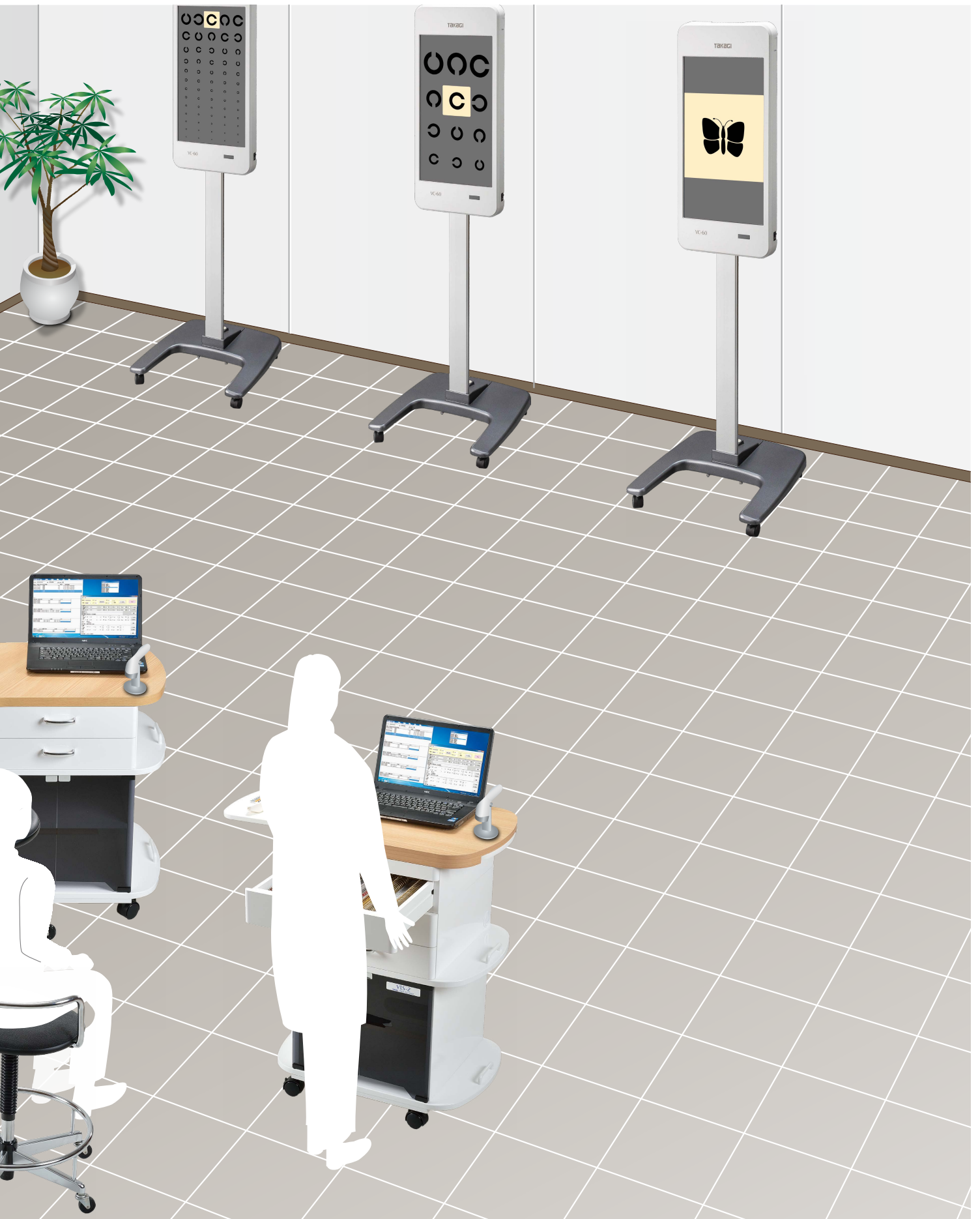
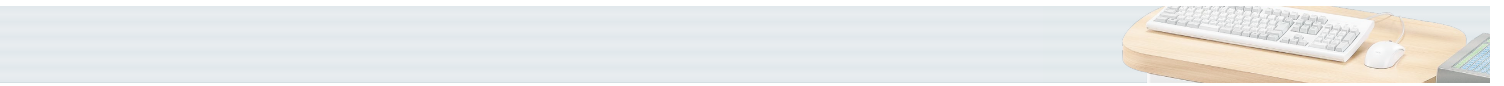


## 各種オプション

モニターアーム、コントローラースタンド等各種オプションも用意しております。

# Vision Test Station VTS-2



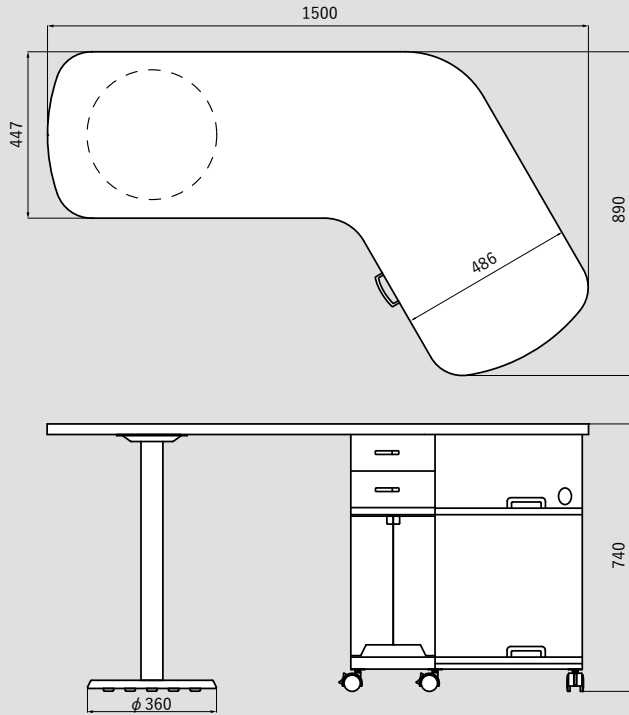




## 寸法図

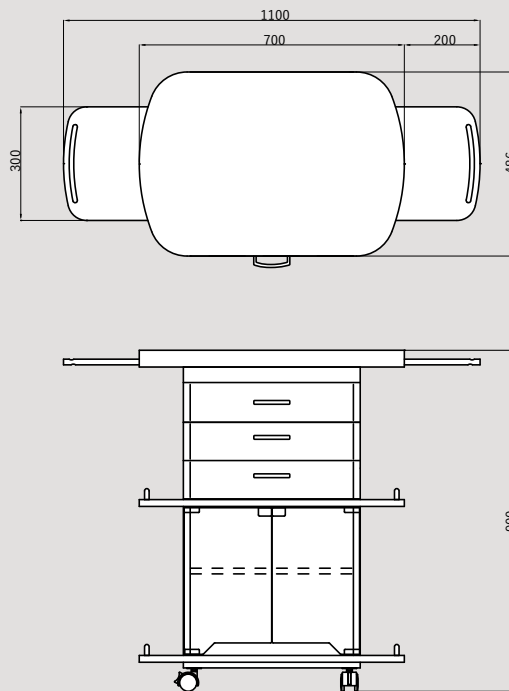
### テーブル型

重量約55Kg (レンズ込み)



### スタンド型

重量約51Kg (レンズ込み)



**!** 安全に正しくお使いいただくために、「取扱説明書」を  
 注意 よくお読みいただいでからご使用ください。

●製品改良のため、カタログにある記載内容と外観は予告なく変更されることがあります。  
 ●撮影時の光や印刷の色合いにより、カタログの写真と実際の製品の色は多少異なる場合があります。



本社 〒383-8585  
 長野県中野市岩船330-2  
 TEL.(0269)22-4512  
 FAX.(0269)26-6321  
<https://www.takagi-j.com>

東日本支店 〒112-0012 東京都文京区大塚六丁目37-5  
 藤和護国寺コープ1階C号  
 TEL.(03)5615-9282 FAX.(03)5615-9283  
 西日本支店 〒561-0834 大阪府豊中市庄内栄町3-24-5  
 TEL.(06)6334-4512 FAX.(06)6334-4521

担当代理店

