



Mobile Slit Lamp Microscope MS1

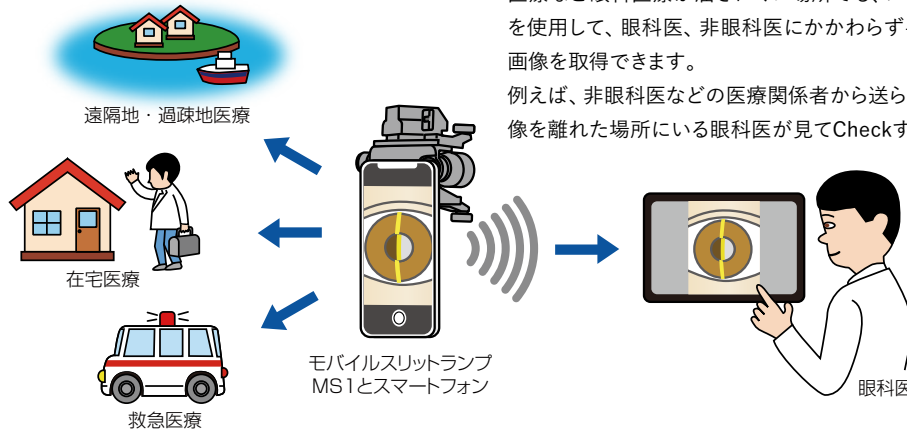
Serving Your Vision



※イメージはスマートフォン装着例です。スマートフォンは本製品に含まれておりません。
※スマートフォン画面のイメージは編集によりはめ込んでありますが、実際にMS1を使用して撮影した写真です。



Mobile Slit Lamp Microscope MS1



スマートフォンと一緒にどこへでも

遠隔地・過疎地医療、在宅医療、救急医療、被災地医療、途上国医療など眼科医療が届きにくい場所でも、スマートフォンのカメラを使用して、眼科医、非眼科医にかかわらず手軽にスリットランプ画像を取得できます。

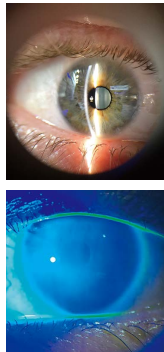
例えば、非眼科医などの医療関係者から送られたスリットランプ画像を離れた場所にいる眼科医が見てCheckすることができます。

スリットランプの基本機能を装備

高輝度LEDを採用し、最大4万luxの明るさを実現しました。

左30°から照射される0.2mm幅のスリット光、Φ14mmの照明光、ブルーフィルターを装備しており、散光板により広範囲を照明することもできます。

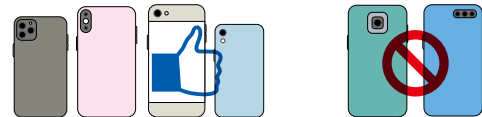
※スリット光の幅と照射角度は調整できません。



様々なスマートフォンが使用可能

ほとんどのスマートフォンでカメラ側から見て、左上にカメラがあり、レンズの突出が少ない機種で使用可能です。

使用可能なスマートフォン



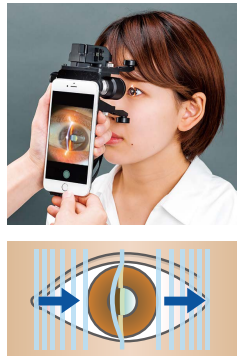
- カメラが左側にある
- カメラ部分が大きく突出していない
- カメラが中央もしくは右側にある
- カメラ部分が大きく突出している
- 二つ折りのスマートフォン など

優れた操作性

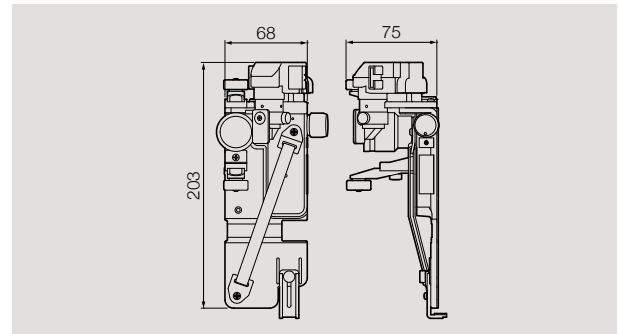
額当てと頬当ての2カ所で保持できるため、安定した撮影が可能です。

また、額当てと頬当ての先端にはローラーを装備し、眼球の端からスキャンしながらの動画撮影[※]もできます。

※動画撮影機能の付いたスマートフォンを使用した場合。



寸法図



仕様

照射角度	左30° 固定
スリット幅、長さ	0.2mm、14mm
調光	無段階ボリューム、ON/OFF付き
電源	単4電池x2
電池寿命	1.5H(最大光量、エネルギースタンダード使用時)
重量	230g(モバイルデバイス、電池除く)

共同開発：株式会社 MITAS Medical
MS1は株式会社MITAS Medicalと共同開発されました。
専用ソフトウェアはMITAS Medicalが提供します。
株式会社 MITAS Medical 〒107-0052 東京都港区赤坂8-4-14 青山タワープレイス8F
URL: <https://www.mitasmedical.com/>
お問い合わせは info@mitasmedical.com まで

⚠️ 安全に正しくお使いいただくために、「取扱説明書」をよくお読みいただいでからご使用ください。

- 製品改良のため、カタログにある記載内容と外観は予告なく変更されることがあります。
- 撮影時の光や印刷の色合いにより、カタログの写真と実際の製品の色は多少異なる場合があります。

機械器具22 検眼用器具 35148000 細線灯顕微鏡 一般医療機器

届出番号 20B2X00012000060

株式会社 タカギセイコー

本社 〒383-8585
長野県中野市岩船330-2
TEL.(0269)22-4512
FAX.(0269)26-6321
<https://www.takagi-j.com>

東日本支店 〒112-0012 東京都文京区大塚六丁目37-5
藤和護国寺コープ1階C号
TEL.(03)5615-9282 FAX.(03)5615-9283
西日本支店 〒561-0834 大阪府豊中市庄内栄町3-24-5
TEL.(06)6334-4512 FAX.(06)6334-4521

担当代理店

