



Operating Microscope OM-6

Serving Your Vision



Operating Microscope

OM-6

外来処置のために最適設計された手術顕微鏡



弊社は1955年の創業以来、世界の眼科医療に貢献してきました。

TAKAGIブランドの製品は、精密機械工業の盛んな長野で開発・設計、製造されています。目の健康を守ることは、美しいものを見る機会を守ること。それを信じるTAKAGIは、機能と意匠的美しさを兼ね備えた製品を創り出すことに喜びと誇りを持っています。ワールドクラスの技術力、確かな品質、優れたサービスにより、世界80か国を超える眼科医療に携わる皆様から高い評価を得ております。

TAKAGIの手術顕微鏡は、「見える」にこだわった開発を重ね、光学性能を活かした鮮明な解像度を実現しました。広く明るい視野に加え、症例や術者の好みに合わせた光量の調整と、直感的で使いやすいインターフェースが特長です。

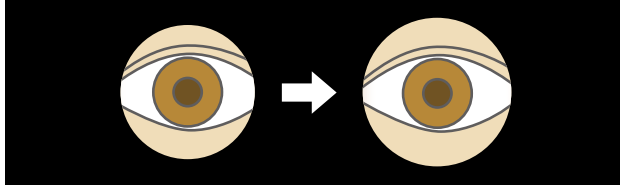
ベーシックな機能が充実した手術顕微鏡OM-6は、スタンダードレベルの明るさとクリアな見え方を追求しています。優れた操作性と安全性を両立させたシンプルで高性能な顕微鏡であり、瞼、結膜、角膜、涙管などの外来処置で快適にご使用いただけるよう最適設計されています。寿命が約4万時間のLEDを使用しているため、電球交換の手間と消費電力を抑えることができ、高いコストパフォーマンスが期待できます。

※ LEDの寿命は光量が70%に落ちた状態と定義されています。OM-6に使用しているLEDの寿命は約4万時間ですが、4万時間を保証するものではありません。



明るく見やすいワイド接眼レンズ

3変倍、ワイド接眼レンズにより、直径48 mm / 28.8 mm / 18 mmの明るく広い実視野が得られ、外来処置が容易になります。

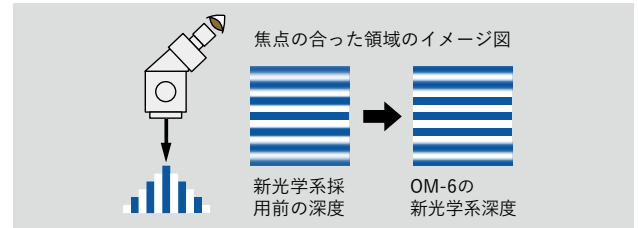


ワイド接眼レンズ採用前
実視野径Φ26 mm
倍率1.0xの場合

OM-6のワイド接眼レンズ
実視野径Φ28.8 mm
倍率1.0xの場合

深い焦点深度と広い視野

F = 200 mmの深い焦点深度で広い範囲にわたってフォーカスが合うため、こまめにフォーカス調整をする必要がありません。人間工学に基づいた傾斜角度45°の接眼鏡筒との相乗効果で、快適さと生産性が更に高まります。



焦点の合った領域のイメージ図

新光学系採用前の深度

OM-6の新光学系深度

多様なフィルターを搭載

防熱フィルターとブルーコレクションフィルターが内蔵されており、LEDの熱と青色光による患者の眼への悪影響を防ぎます。ブルー(励起)フィルターは、フルオレセインを使った角膜異常の観察に役立ちます。血管の観察を行うときは、グリーン(無赤色)フィルターを使うことではっきりとしたコントラストが得られます。回転つまみにより、各フィルターを容易に切り替えることができます。



LEDダイレクト照明採用

外来処置のために開発された照明システムには、高輝度LEDによるダイレクト照明を採用しています。コントロールパネルで簡単に光量を調節できるので、外来処置のスピードが上がります。



ハイグレードクラスの アーム形状を採用

傾斜のあるアーム形状を採用しているためアーム下の空間にゆとりがあり、安全で快適な手術環境が整います。

顕微鏡、バランスアーム、支持アームそれぞれの回転ロックを使うことで適切な位置に固定でき、安心して手術が行えます。また、コンパクトに折りたたんで安全に移動することができます。



頻りに使う機能に絞った 防水防塵フットスイッチ

使用頻度が高い焦点調節に絞って、覚えやすく使いやすいフットスイッチを採用しました。人間工学に基づいた適度な傾斜なので操作しやすく、手術に集中できます。防水防塵性能IPX6をクリアしており、化学物質やクリーニング材による故障を防ぎます。



豊富なオプション構成

外来環境に配慮し、省スペース化に対応したオプションを豊富に取り揃えています。連結金具U21-02を用いてフルクリヤニングチェアUN-21と連結することで、限られたスペースでも処置が可能になります。



ベース部をフラットベース001-19に交換すれば壁に沿わせて設置することができ、ベッドの下にベース部分を配置することで、狭い空間でも安全、快適に処置や手術を行えます。



TVカメラアダプター O08-21 + S11-02
カメラを取り付けてモニターと接続することで手術映像を医療スタッフと共有でき、記録も可能となります。※市販のカメラ、モニター、レコーダーをご利用ください。



デジタルイメージングシステム DIS1
カメラ搭載のDIS1をモニターと接続することで手術映像を医療スタッフと共有でき、記録も可能となります。※市販のモニターとレコーダーをご利用ください。



助手用顕微鏡 O06-31SE
立体感がある、自然で明るい見え方を実現した助手用顕微鏡です。



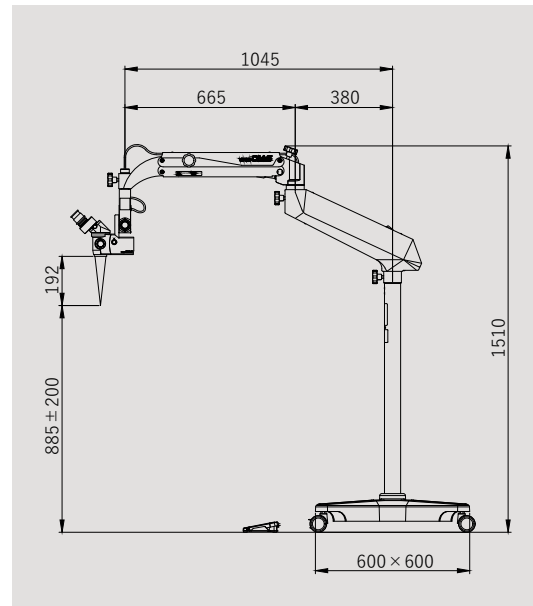
傾斜カップリング S01-14SE + O07-17
傾斜カップリングを取り付ければ前後左右に傾けることができます。



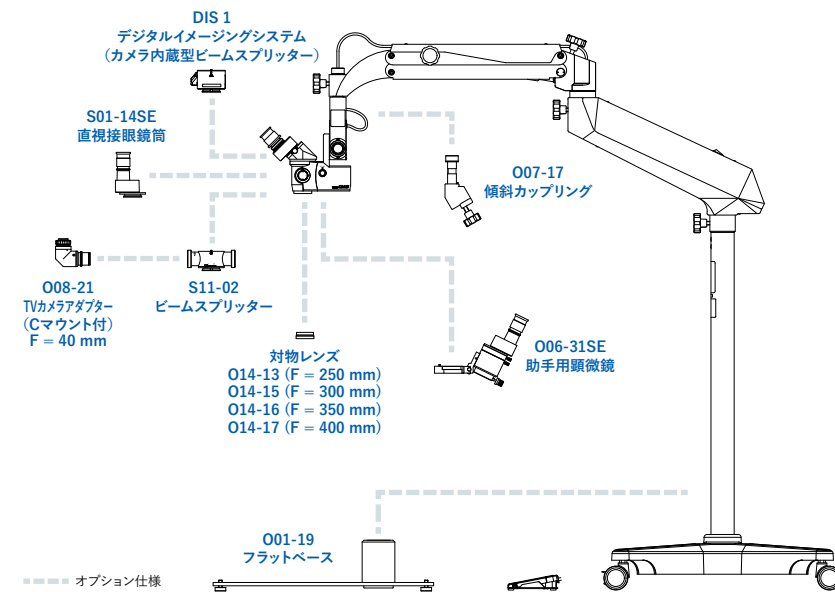
仕様

| | | |
|----------|------------|-----------------------------------|
| 販売名称 | 手術顕微鏡 OM-6 | |
| 観察光学部 | 変倍形式 | 手動式 3 変倍 (0.6x / 1.0x / 1.6x) |
| | 対物レンズ | F = 200 mm |
| | 接眼レンズ | 12.5x (ハイアイポイント&広視野) |
| | 実視野 (直径) | 48 mm / 28.8 mm / 18 mm |
| | 接眼鏡筒 | 45° 傾斜接眼鏡筒 F = 125 mm |
| | 総合倍率 | 4.7x / 7.8x / 12.5x |
| | フォーカス機構 | 30 mm |
| 照明光学部 | 照明方式 | ダイレクト照明 |
| | 光量調節 | 9 ステップ (5 段階表示) |
| | 光源 | LED |
| アーム、ベース部 | 照明野径 (直径) | 55 mm |
| | フィルター | 防熱/ブルーコレクション/ブルー (励起) /グリーン (無赤色) |
| | 型式 | スタンド型、キャスター 4 個/ストッパー 2 個付 |
| | バランスアーム移動量 | 400 mm (上下) |
| | アーム最大到達距離 | 1045 mm |
| | アーム最大許容荷重 | 2.4 kg までオプション品追加可 |
| | コントロールパネル | 光量表示、光量調節、照明 ON/OFF スイッチ、電源スイッチ |
| その他 | フットスイッチ | 有線式フォーカスコントロール付、防水防塵性能 IPX6 |
| | 重量 | 62 kg (オプションを除く) |
| | 電源入力 | 70 VA |
| | 電源電圧 | AC 100-230 V, 50/60 Hz |
| | 電撃保護クラス | Class 1 |

寸法図



システムチャート



オプション品

| 型番 | 詳細 |
|----------|---|
| DIS1 | カメラ内蔵型ビームスプリッター (モニターと接続して映像を見ることが可能) |
| O08-21 | C マウント付 TV カメラ取付用アダプター F = 40 mm |
| O06-31SE | 主顕微鏡に対し 26°、双眼立体視が可能な助手用顕微鏡 |
| O07-17 | 傾斜回転可能カップリング |
| S01-14SE | 直視接眼鏡筒 |
| S11-02 | カメラや助手用単眼顕微鏡取付用ビームスプリッター (分光比率 30 : 70) |
| O14-13 | 対物レンズ F = 250 |
| O14-15 | 対物レンズ F = 300 |
| O14-16 | 対物レンズ F = 350 |
| O14-17 | 対物レンズ F = 400 |
| O01-19 | 壁際設置用フラットベース |

安全に正しくお使いいただくために、「取扱説明書」をよくお読みいただきからご使用ください。

- 製品改良のため、カタログにある記載内容と外観は予告なく変更されることがあります。
- 撮影時の光や印刷の色合いにより、カタログの写真と実際の製品の色は多少異なる場合があります。

機械器具25 医療用鏡 36354020 可搬型手術用顕微鏡 一般医療機器 特定保守管理医療機器

届出番号 20B2X00012000061



本社 〒383-8585
長野県中野市岩船330-2
TEL.(0269)22-4512
FAX.(0269)26-6321
<https://www.takagi-j.com>

東日本支店 〒112-0012 東京都文京区大塚六丁目37-5
藤和護国寺コープ1階C号
TEL.(03)5615-9282 FAX.(03)5615-9283
西日本支店 〒561-0834 大阪府豊中市庄内栄町3-24-5
TEL.(06)6334-4512 FAX.(06)6334-4521

